

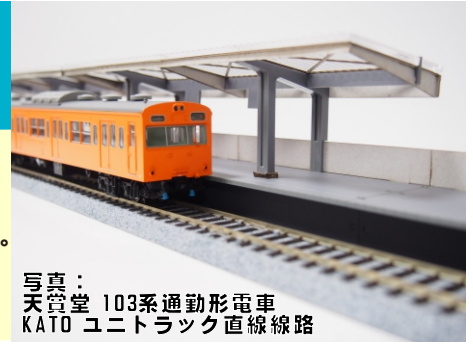


1/80 16.5mmゲージ向アクリルキット

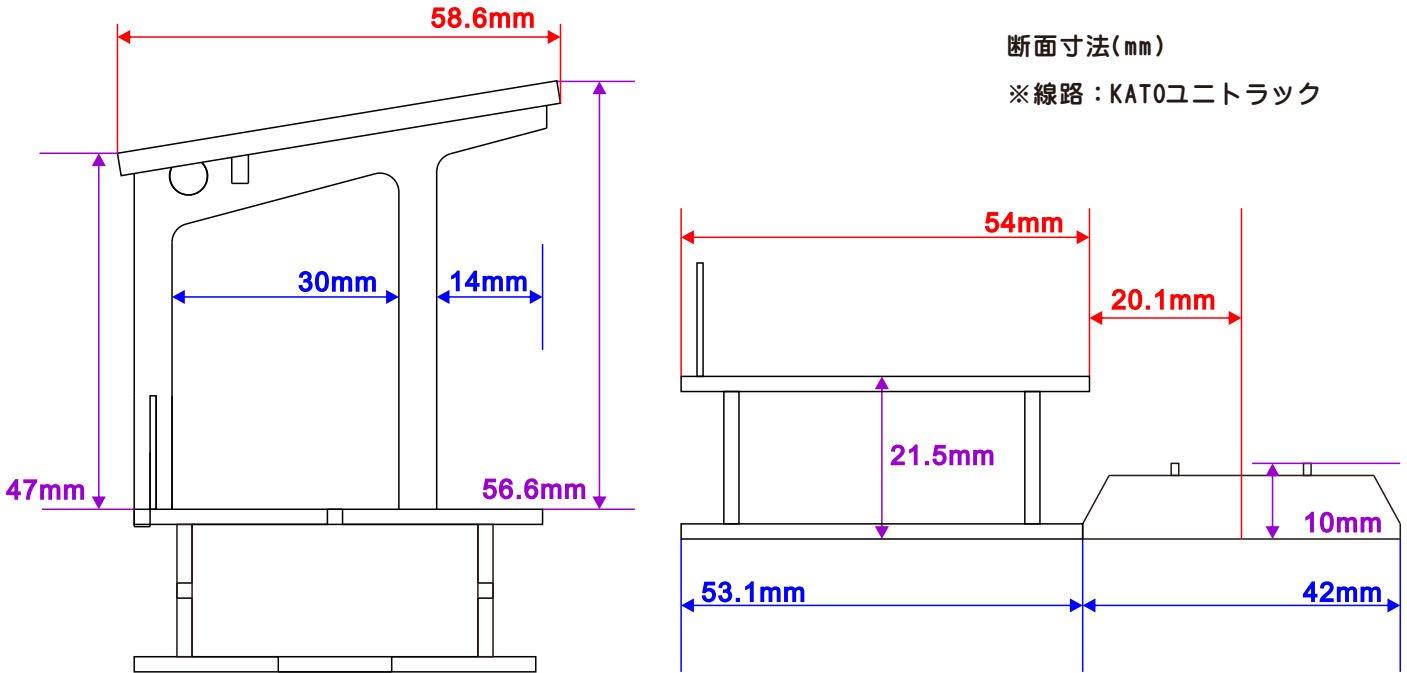
アドバンス対向式ホーム

～製品概要～

- ☆16.5mmKATO製ユニットラックに最適な寸法です。
- ☆お座敷運転に。丈夫なアクリルキットです(一部ペーパー部品有)。
- ☆屋根には半透明のアクリルを使用。車両が良くみえます。
- ☆塗装不要。カラーアクリル板を使用しています。



写真：天竺堂 103系通勤形電車 KATO ユニットラック直線線路



<p>品番 2011 対向式ホーム基本キット</p> <p>希望小売価格 9800円(税別)</p> <p>JANコード 4582439971008</p> <p>～商品概要～ アクリルキット (一部ペーパー部品有)</p> <p>～組立に必要なもの～ アクリル用接着剤・木工ボンド・両面テープ</p>	<p>123mm 終端ホーム × 2 246mm 直線ホーム(階段無) × 2 ※品番2012と同等品 246mm 屋根(ホーム含まず) × 1 ※品番2013と同等品</p>	<p>組立例</p>	
<p>品番 2012 対向式ホーム延長キットA</p> <p>希望小売価格 2400円(税別)</p> <p>JANコード 4582439971015</p> <p>～商品概要～ アクリルキット</p> <p>～組立に必要なもの～ アクリル用接着剤</p>	<p>組立例</p>	<p>品番 2013 対向式ホーム用屋根キット</p> <p>希望小売価格 3000円(税別)</p> <p>JANコード 4582439971022</p> <p>～商品概要～ アクリルキット (一部ペーパー部品有)</p> <p>～組立に必要なもの～ アクリル用接着剤・木工ボンド・両面テープ</p>	<p>組立例</p>
<p>品番 2014 対向式ホーム延長キットB</p> <p>希望小売価格 2700円(税別)</p> <p>JANコード 4582439971046</p> <p>～商品概要～ アクリルキット</p> <p>～組立に必要なもの～ アクリル用接着剤</p>	<p>組立例</p>	<p>⚠ アドバンス対向式ホームキットについて</p> <ul style="list-style-type: none"> ・素材をレーザーカットしており、加工時に切断面に焦げや煤が付着します。 ・焦げ・煤が原因で指が汚れたり、焦げ臭い場合もありますが予めご了承ください。 ・アクリル板は厚さ±0.3mmの公差があります。ホーム接続面に若干の段差が生じる場合があります。 	

警告 小さく鋭利な部品があります。誤飲・怪我に注意してください。15歳以上の模型組立経験者向けの商品です。3歳未満のお子様には絶対に与えないでください。

商品の仕様は改良のため予告なく変更する場合がございます。

製造元：株式会社アドバンス <http://www.advanceltd.co.jp>

20151104